

SPECIFICATIONS

RATED VOLTAGE:	DC 500V
RATED CURRENT:	150A
NUMBER OF POLES:	POWER 2, SIGNAL 7
CABTYRE CABLE:	POWER 2, SIGNAL 9
OPERATION TEMPERATURE RANGE:	-10 ~ 40°C

仕様

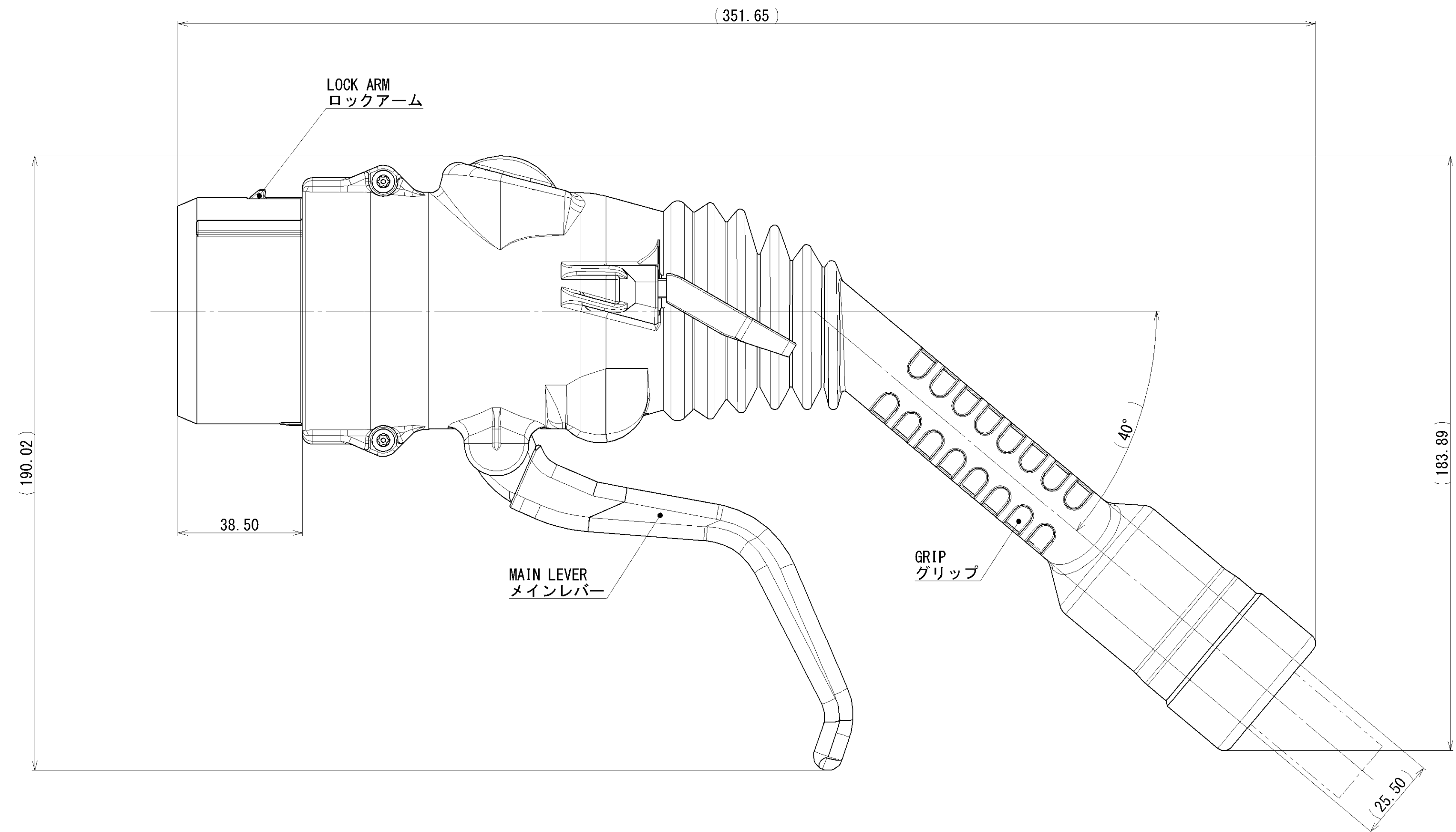
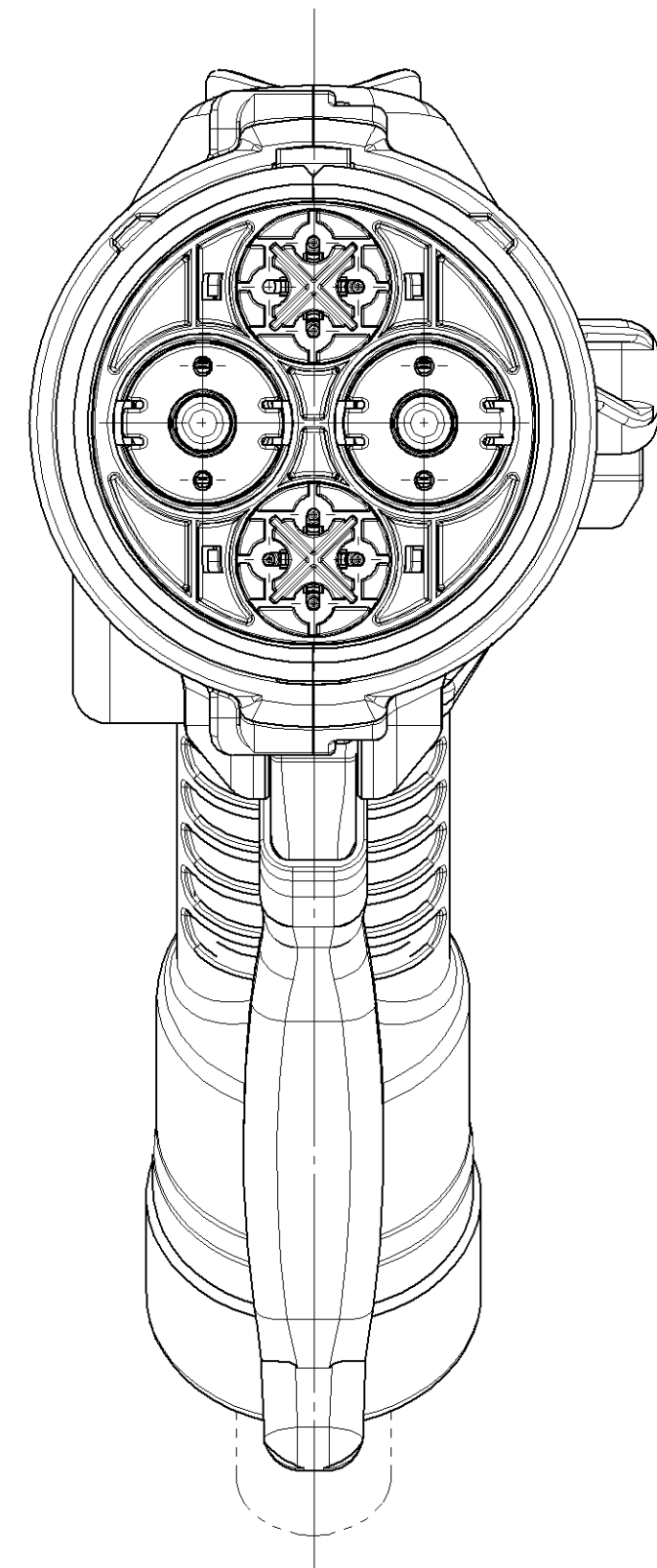
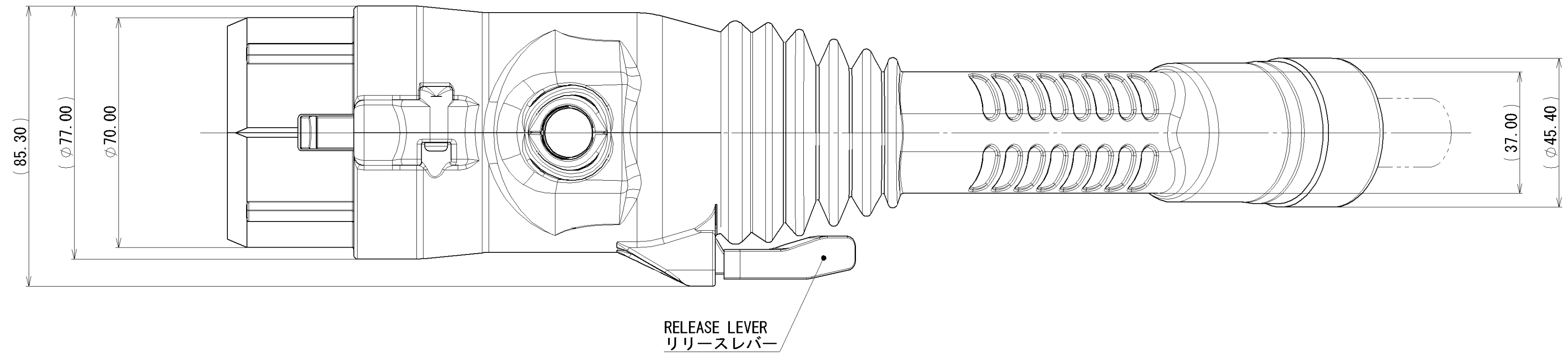
定格電圧	DC 500V
定格電流	150A
極数	POWER 2, SIGNAL 7
キャブタイヤ電線	POWER 2, SIGNAL 9
動作温度範囲	-10 ~ 40°C

NOTE

1. THIS CONNECTOR IS FOR JAPAN USE ONLY.

注記

1. このコネクタは日本国内のみの使用とする。



1:1

SCALE	ANGLE
1:1	3

NAME DC CHARGING CONNECTOR / VEHICLE-SIDE CONNECTOR  
 DC充電コネクタ / 車両側コネクタ  
 YAZAKI CORPORATION